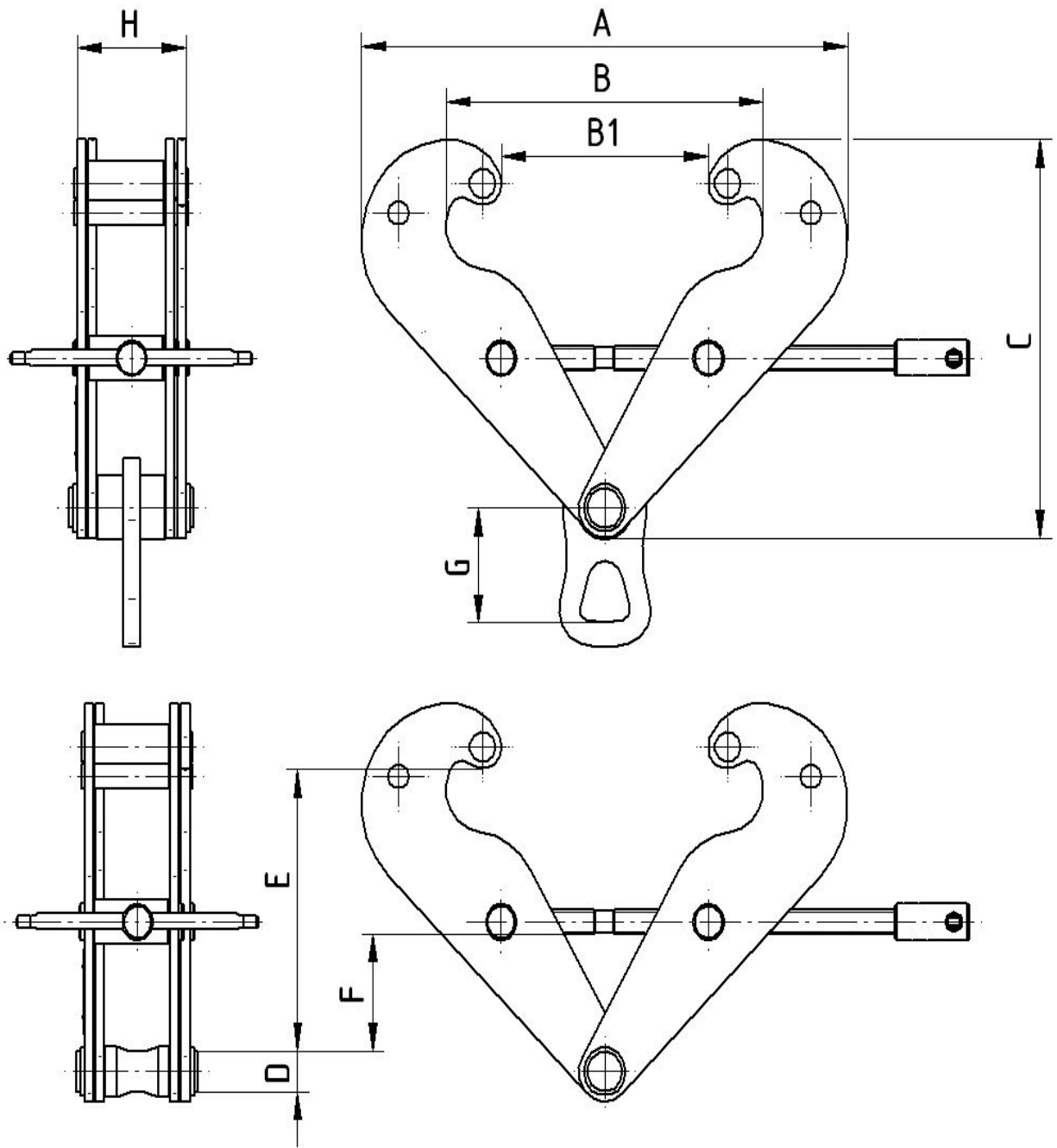


Typ	Nosnost (t)	Hlavní rozměry (mm)									Hmotnost (kg)	
		A max.	B max.	B1 max.	C max.	D	E min. max.	F min.	G	H max.	s příčnickem (ZZ)	s okem (ZZ-O)
ZZ	2	360	270	220	220	20	108155	35	57,5	61	2,9	3,1
	3,2	415	300	235	285	34	145190	55	81	85	6,5	7
	5	415	300	235	285	38	142187	52	88	93	8,4	9
	10	415	300	235	285	-	-	-	120	109	-	15,5

B = šířka příruby I nosníku



Závěsné zařízení Brano – schéma

